

## Montage des Signalgebers

Zur Wandmontage des Signalgebers sind die Befestigungspunkte A, B und C vorgesehen.

Der Befestigungspunkt S dient zur Anbringung des Ringmagnets für die Wandabreißsicherung.

- Vier Wandbohrungen gemäß Bohrschablone vorbereiten und Dübel einsetzen
- Ringmagnet und Eisenring zur Feldführung mit der beiliegenden Schraube am Punkt S an der Wand anbringen
- Gehäuserückwand möglichst auf einer planen Oberfläche montieren bzw. Unebenheiten ausgleichen als vorbeugende Maßnahme gegen z. B. Verzug des Gehäuses oder Undichtigkeit
- Zur Montage an einem Rundmast mit einem Durchmesser von 50 mm steht optional die Masthalterung MH-OAS und zur Montage über Eck der Eck-Montagewinkel EM-OAS zur Verfügung

**i** Es ist zu beachten, dass der Ringmagnet später in die vorgesehene Vertiefung des Gehäuseunterteils hineinragen muss. Des Weiteren muss das Abheben des Signalgebers von der Montagefläche (in senkrechter Richtung) um mehr als 5 mm zu einer Sabotagemeldung führen.

## Öffnen des Signalgebers

- Halsschrauben am Gehäuseunterteil so weit herausdrehen, bis sie sich frei auf ihrem Hals bewegen lassen
- Gehäuseoberteil bis zum Anschlag (ca. 18 mm) senkrecht nach unten ziehen
- Oberteil abnehmen
- Steckverbinder der Verbindungsleitung auf der Platine abziehen

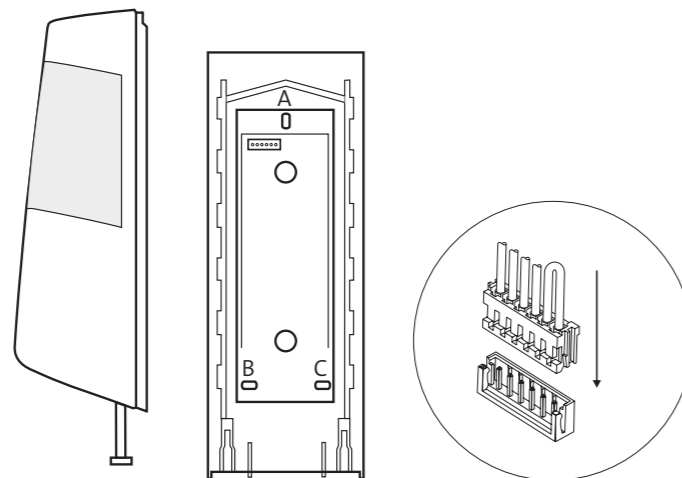
## Anschluss des Signalgebers

- Einführen der Anschlussleitung in das Gehäuseunterteil

**i** Auf der Bohrschablone sind die Positionen für die Kabeleinführungen gekennzeichnet.  
uP-Montage --> Position E  
aP-Montage --> Position K  
Bohren Sie keine zusätzlichen Löcher in das OAS-Gehäuse bzw. in die Gehäuserückwand. Es könnten Bauteile beschädigt werden und auch die Gewährleistung für Folgeschäden erlischt.

- Unterteil an den Punkten A, B und C an der Wand befestigen
- Kabel abisolieren und entsprechend der Klemmenbelegung in Tabelle 1 anschließen
- Der Gesamtwiderstand der Hin- und Rückleitung des akustischen und optischen Signalgebers darf 10 Ω nicht überschreiten, bei größeren Entfernungen Adern parallel schalten
- Leitungsschirm und Beidraht gekürzt zurückbinden und mit Isolierschlauch sichern, sodass keine Berührung zu den Anschlüssen oder anderen leitfähigen Teilen möglich ist.

**!** Der Schirm wird nur in der EMZ auf Gehäusepotenzial angeschlossen.  
Da der Signalgeber ein allseits isoliertes Kunststoffgehäuse besitzt, ist auch kein Anschluss zum Potenzialausgleich notwendig. (Beachten Sie auch VdS 2833 Schutz gegen Überspannung!)

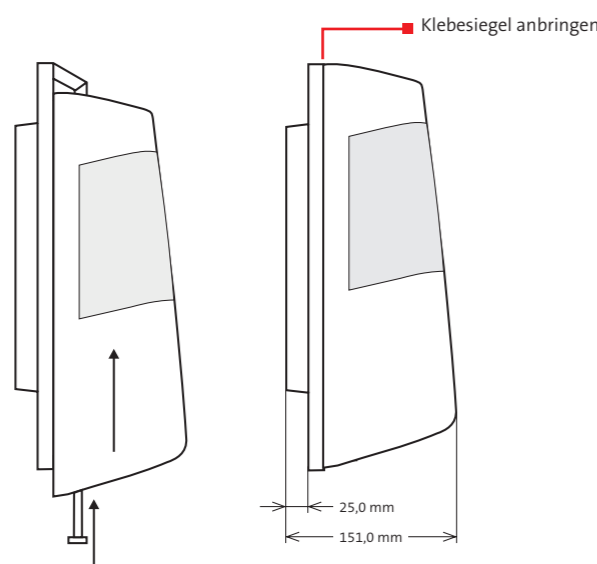
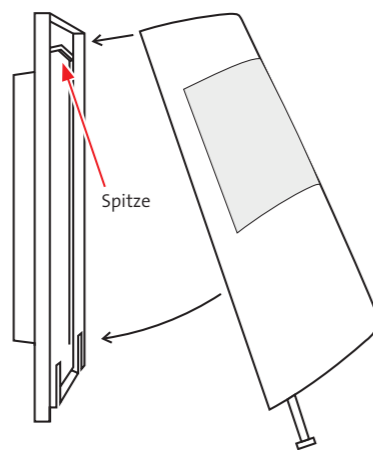


Für die Inbetriebnahme Steckverbindung zum gewünschten Steckplatz ST1/ST2 auf der Platine herstellen.

Auf die richtige Polung des Steckers achten.

## Schließen des Signalgebers

- Vergewissern Sie sich, dass alle elektrischen Verbindungen hergestellt sind (Steckverbindung zur Platine und Anschlussklemmen)
- Gehäuseoberteil mit geringer Schräglage über die Spitze im Innenrahmen des Gehäuseunterteils aufsetzen
- Gehäuseoberteil in die Passform des Gehäuseunterteils eindrücken
- Gehäuseoberteil in der Führung des Gehäuseunterteils nach oben schieben
- Halsschrauben hochschieben und eindrehen



Technische Daten		
Akustischer Signalgeber		
- Betriebsspannung	+10 V bis +14 V DC	
- Stromaufnahme	ca. 360 mA	
- Lautstärke	100 dB (A)	
- Frequenzbereich	540 Hz bis 2500 Hz	gemäß VdS 2300
- Tonzykluszeit	ca. 1,2 s	
- Einschaltdauer	100 %	

Optischer Signalgeber		
- Betriebsspannung	+10 V bis +14 V DC	
- Stromaufnahme	ca. 90 mA	
- Blitzfolge	ca. 1000 ms	
- Lichtstärke/Impulsdauer	ca. 24 x 10 cd / 75 ms	gemäß VdS 2301
- Wellenlänge (Lichtfarbe)	ca. 635 nm (rot)	

Maximaler Zuleitungswiderstand	10 Ω (Hin- und Rückleitung)
--------------------------------	-----------------------------

Schutz gegen Umwelteinflüsse nach VdS 2110	VdS-Klasse IV
Schutzart	IP34
Material	Polycarbonat
Abmessungen	(BxHxT) 106x292x151 mm
Gewicht	ca. 1225 g

Artikelnummer und Farbe		
Optisch-Akustischer Signalgeber	OAS-R (Weiß)	100059530
Optisch-Akustischer Signalgeber	OAS-K (Weiß)	100059531
Optisch-Akustischer Signalgeber	OAS-R (Silber)	400059530
Optisch-Akustischer Signalgeber	OAS-K (Silber)	400059531
Akustischer Signalgeber	AS (Weiß)	100059540
Akustischer Signalgeber	AS (Silber)	400059540
	(R = Streuscheibe Rot) (K = Streuscheibe Klar)	

Masthalterung	MH-OAS (Silber)	400059595
Eck-Montagewinkel	EM-OAS (Weiß)	100059590
Eck-Montagewinkel	EM-OAS (Silber)	400059590

VdS-Nummer		
Akustischer Signalgeber	G 106055	(nur bei Anschaltung an eine EMZ der Fa. TELENOT)
Optisch-Akustischer Signalgeber	G 106056	

**CE** Dieses Zeichen bestätigt die Konformität des Produktes mit den dazu geltenden EU-Richtlinien.

**WEEE** Das Produkt unterliegt der gültigen EU-Richtlinie WEEE (Waste of Electrical and Electronic Equipment). Als Besitzer dieses Produktes sind Sie gesetzlich verpflichtet Altgeräte getrennt vom Hausmüll der Entsorgung zu zuführen. Bitte beachten Sie die länderspezifischen Entsorgungshinweise.

Wenn Sie eine Konformitätserklärung benötigen, können Sie diese von der TELENOT Homepage herunterladen, sofern Sie bei TELENOT registriert sind.

## ACHTUNG!

- Dieser Signalgeber liefert eine Schallenergie, die in unmittelbarer Nähe zum Kopf zu Gehörschäden führen kann.
- Montieren Sie den Signalgeber NICHT IN KOPFHÖHE!
- SCHÜTZEN SIE IHR GEHÖR, wenn Sie sich bei längerem Probetrieb in unmittelbarer Nähe des Signalgebers aufhalten!
- Nicht aus der Nähe direkt in den Lichtstrahl der LEDs blicken, es besteht die Gefahr von Netzhautschädigung!

**i** Beachten Sie bitte für Reparatur- bzw. Austauschzwecke ist immer das komplette Gerät einzusenden bzw. zu tauschen, da die Gehäuseoberteile und Gehäuseunterteile teilweise nicht kompatibel miteinander sind.

## OPTISCH-AKUSTISCHER SIGNALGEBER OAS-R OAS-K

gemäß VdS 2301 und 2300



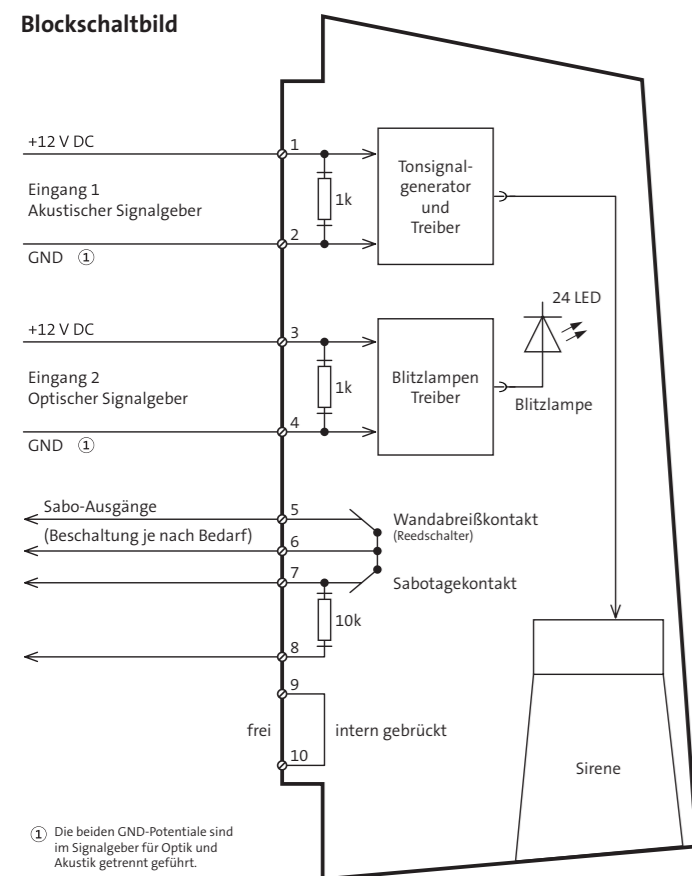
Der Signalgeber dient in Gefahrenmeldeanlagen zur Alarmierung im Außenbereich mittels akustischen und optischen Signalen.

Zur akustischen Alarmierung besitzt der Signalgeber eine elektromagnetische Sirene mit Tongenerator. Zur optischen Alarmierung dient eine Blitzlampe, bestehend aus einem Array von 24 LEDs mit hoher Leuchtkraft, die von einer Blitzschaltung angesteuert werden.

Der Signalgeber besitzt ein stabiles schlag- und wetterfestes zweiteiliges Kunststoffgehäuse. Eine Erdung gemäß VdS 2833 ist nicht erforderlich. Im Gehäuseoberteil befinden sich die Blitzlampe und der Lautsprecher. Im Gehäuseunterteil befindet sich die gesamte Elektronik mit Tongenerator und Blitzschaltung auf einer gemeinsamen Platine, auf der auch die Anschlussklemmen und die Abschlusswiderstände zur Leitungsüberwachung angebracht sind.

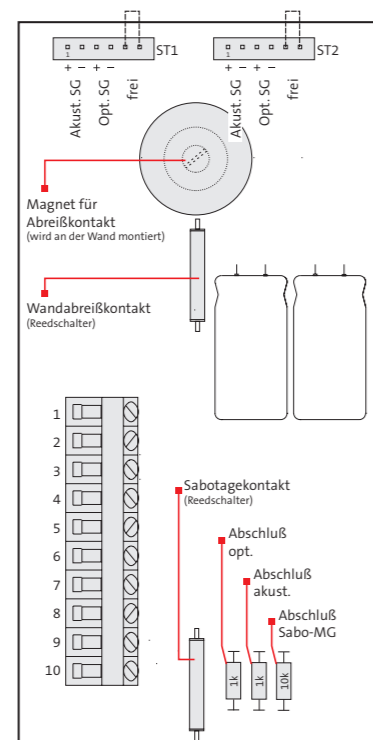
Der Signalgeber besitzt zur optischen und akustischen Alarmierung je einen Eingang mit Abschlusswiderstand für die Leitungsüberwachung durch die EMZ, entsprechend den Anforderungen des VdS. Der Signalgeber arbeitet solange die EMZ an diese Eingänge eine Spannung von 10,5 bis 14 V DC anlegt. (Skizze 1 und 2)

### Blockschaltbild



### Platine

Auf der Platine des Signalgebers sind 2 Reedswitcher angebracht von denen der eine als Sabotagekontakt wirkt und durch das Magnetfeld der Sirene im geschlossenen Zustand gehalten wird. Der andere Reedswitcher dient als Wandabreißkontakt. Dieser wird durch einen kleinen an der Wand angebrachten Neodym-Ringmagnet, der in die Vertiefung im Rückteil des Signalgebergehäuses eintaucht, geschlossen gehalten.



Die Anstellung des Signalgebers an eine EMZ der Fa. Bosch/Honeywell ist nicht VdS-gemäß. Die Größe des Abschlusswiderstandes entnehmen Sie bitte der entsprechenden EMZ Herstellerbeschreibung.

#### ST1

Anstellung des Signalgebers an eine EMZ der Fa. TELENOT/Bosch (Tongenerator im OAS integriert, Abschlusswiderstand 1k EMZ)

#### ST2

Anstellung des Signalgebers an eine EMZ der Fa. Honeywell (Tongenerator in der EMZ, Abschlusswiderstand 12k1 EMZ)

### Belegung der Anschlussklemmen, Spannungen und Ströme

Klemme	Name	Signal	Spannung/Strom	Anmerkung
1	+12 V ak.	Eingang Akustischer Signalgeber	+10 V bis +14 V DC ca. 360 mA	Signalzeit solange Spannung anliegt
2	GND	GND Akustischer Signalgeber		
3	+12 V opt.	Eingang Optischer Signalgeber	+10 V bis +14 V DC ca. 90 mA	Signalzeit solange Spannung anliegt
4	GND	GND Optischer Signalgeber		
5	WAK	Wandabreißkontakt	max. 30 V max. 100 mA	Öffnet, wenn das Signalgebergehäuse von der Wand entfernt wird
6	DK	Sabotagekontakt		Öffnet, wenn sich das Gehäuseoberteil nicht in vorgesehener Position befindet
7	Sabo	Abschlußwiderstand für Sabo-MG		
8				
9		intern gebrückt	Potenzialfrei	Frei beschaltbar (<40 V)
10				

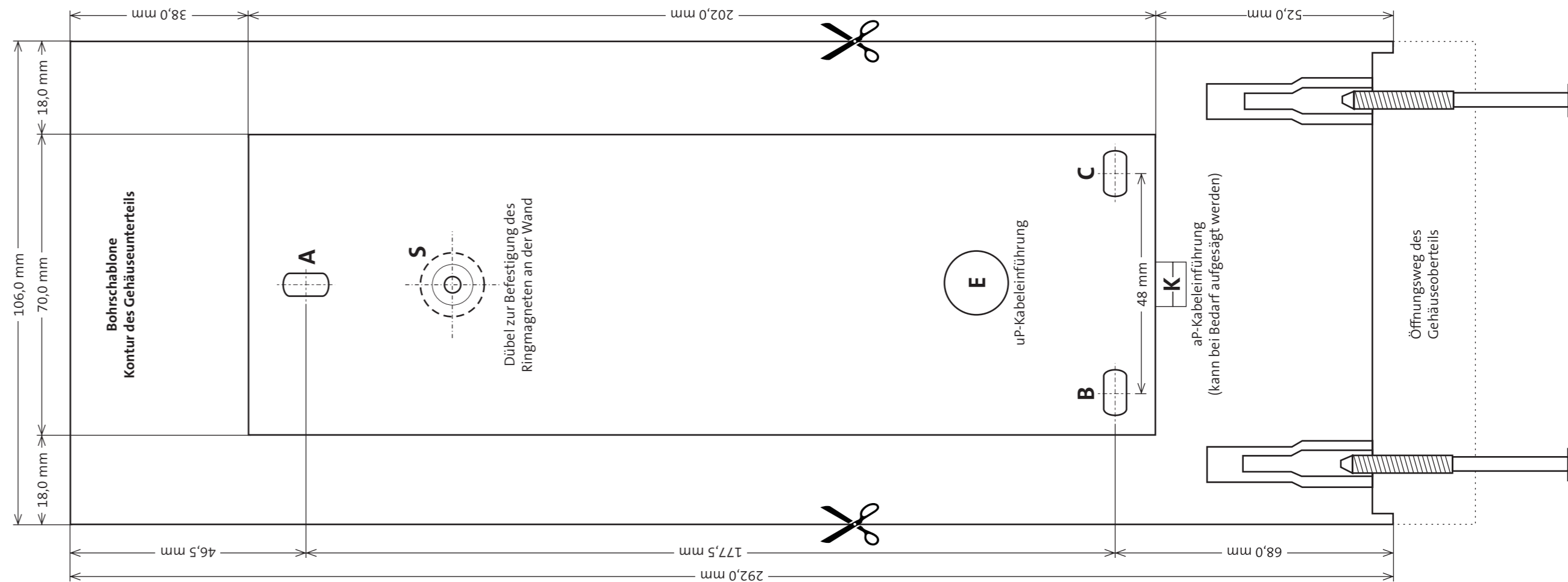
### Optisch-Akustischer Signalgeber

Zur Wandmontage des Signalgebers sind die Befestigungspunkte A, B und C vorgesehen. Der Befestigungspunkt S dient zur Anbringung des Ringmagnets für die Wandabreißsicherung.

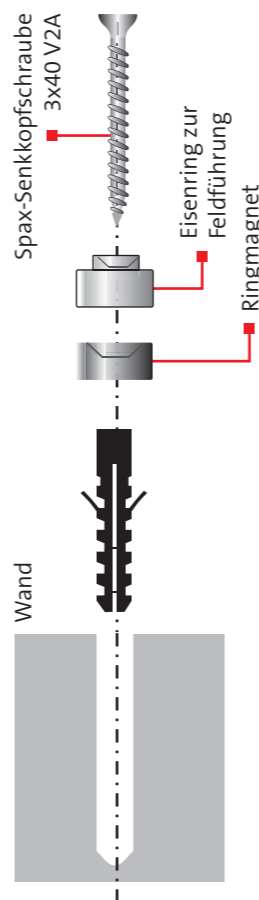
- Vier Wandbohrungen gemäß Bohrschablone vorbereiten und Dübel einsetzen
- Ringmagnet und Eisenring zur Feldführung mit der beiliegenden Schraube am Punkt S an der Wand anbringen



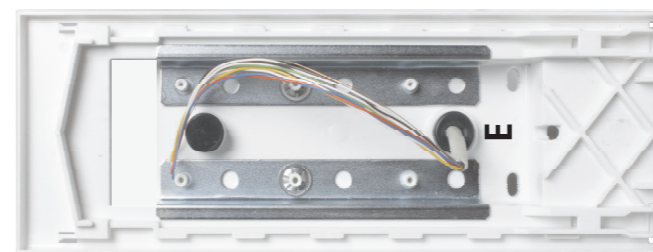
Es ist dabei zu beachten, dass der Magnet später in die vorgesehene Vertiefung des Gehäuseunterteils hineinragen muss.



#### Wandmontage der Wandabreißsicherung



#### E: uP (unter Putz) Kabeleinführung



#### K: aP (auf Putz) Kabeleinführung (Kabeleinführung abdichten)

